

令和4年度に 長野県 大町市 で「森林環境譲与税」を活用した取組み



1 森林経営管理制度委託業務（大町市森林経営管理事業）

大町市森林経営管理制度実施方針に基づいた、水源かん養林を主目的とした森林整備を実施
〔実施内容：ヒノキ林 保育間伐 5.08ha、枝落とし 4.48ha、丸太筋工 336m
（丸太筋工は雨裂を防ぎ表土の移動を抑え下層植生を繁茂させるため）〕



施業前

手入れ不足の人工林は、地表が固くなり、大雨時には地表を水が走り、降った雨の地下浸透量が減少



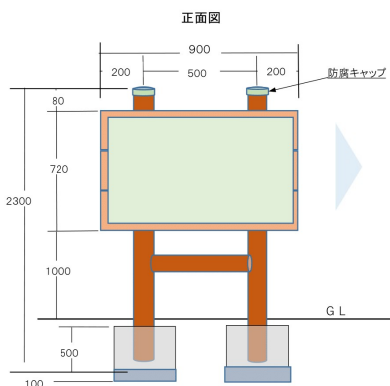
point

施業後

地表植生の侵入促進、土壌の団粒構造を高め、地下浸透能を高める施業に力点

point

大町市での取組みの工夫



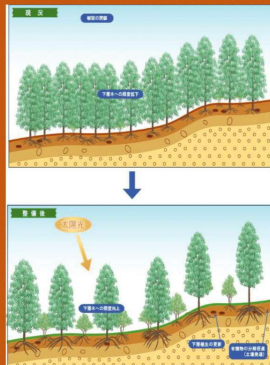
point

施業地の隣接地に森林環境譲与税を活用した森林整備のPR看板を設置

居谷里水源林の整備

居谷里水源周辺には、林が混み合い、林内が暗く、下層の植生がほとんど見られないヒノキ林等、手入れが十分に行われていない森林が存在します。
このため、大町市では植栽したヒノキ等の成長促進と土壌の流出を抑える下層植生の再生を目的に、林内に光が入るように混み合った林の間伐や枯れた枝の除去などの森林整備に取り組んでいます。

○ 森林整備のイメージ



○ 森林整備の状況



森林の水源かん養機能

- 水をたくわえる
森林に降った雨は、落ち葉や木の根などによって隙間が多いスポンジのような土壌にしみ込み貯えられます。
- 水をきれいにする
森林は、雨水に含まれる窒素やリンなどを浄化する働きや各種ミネラルを増やす働きがあります。
- 洪水を防ぐ
森林に降った雨は、様々な経路をたどって川にゆっくりと流れ出て、洪水の発生を緩和する働きがあります。

※ 大町市では水源林や防災林等の整備を森林環境税を活用して進めています。

大町市農林水産課森林振興係



point

施工中は、県道脇、施業箇所の中心看板に森林環境譲与税を活用した森林整備であることをマグネットシートでPR



2 松くい虫処理材バイオマス利用等委託事業

林内の松枯れ伐倒燻蒸処理木を木質バイオマスとしての利用と処理木の落下防止処理を実施



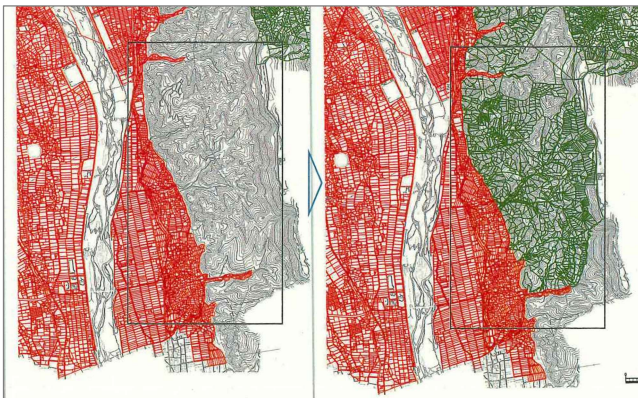
木質バイオマスとして利用

斜面に整地し落下防止を図る



3 林地台帳データ整備等委託事業

林地台帳の精度向上を目的としてモデル的に、法務局の公図データを用いて540haの地番図データを作成



森林部分

国調の済んでいない森林区域を法務局の公図データを電子化し連結

point

向上した内容

- ・ 現況の地形を考慮した配置割り
- ・ 地番割に応じた該当地番の当て込みを実施
- ・ 地番と森林所有者で紐づけた情報精度の向上
- ・ 公図作成以降に分割されたり変更があった不明地の抽出

4 市民ホール記載台設計製作設置委託業務

市役所建設時からの記載台について、長野県産材を活用して更新（設計、製作、設置、廃棄までを実施）



Before



After

5 森のエネルギー推進事業補助金（薪ストーブ等の本体購入補助）

再生可能エネルギーである木質バイオマスの利用促進を図り、地域資源である間伐材の活用等を目的として、薪ストーブ等の本体購入経費を補助（R4は18台分を補助）



身近に木がある暮らし

6 幼児用木製玩具配布事業

1歳6ヶ月になる乳幼児の健診の際に、県産材ヒノキの積み木を贈る事業

point

幼い頃から木に触れた楽しい体験を通して、創作する面白さや木材のぬくもりを感じ、家族で森林を考えてほしいという意図があります。




いま げんき そだ
今まで元気に育ってくれてありがとう。

げんき みらい き
これからの元気いっぱい未来に、木のぬくもりを
ちょっとだけプレゼント。

て かん かん
手に触れて、遊んで、木のぬくもりを感じてみてね。

き す
木を好きになってくれるとうれしいな。

木のぬくもりプレゼント事業
大町市長 牛越 徹



7 林業事業体支援事業

安全装備等の購入補助

林業事業体への安全装備等購入費用や研修会参加費用への補助

補助事業	対象経費	補助率等
安全装備器具購入事業	<ul style="list-style-type: none"> 林業の労働安全に資する安全装備品 安全機械器具の購入に係る経費 	対象経費の2分の1以内 20万円限度/年度
技能講習等受講支援事業	<ul style="list-style-type: none"> 林業に関する技能講習会 安全衛生教育講習会等の受講 当該講習会等の資料の購入に係る経費 	

要望のあった安全装備器具

ヘルメット チェーンソーパンツ チャップス ファン付き作業服 トランシーバー
スリングロープ 墜落防止ベルト 昇柱器

point

大町市の継続的な支援で、安全防具・安全対策器具の購入が計画的にできるようになる

8 姉妹都市交流事業

姉妹都市との交流を深める活動で用いたシラカバ苗木・箸づくりキット等の購入・活動費



植樹作業



植樹作業



自然観察会



箸づくり作業

9 松くい虫防除自衛支援事業

松枯れを防ぐ樹幹注入剤の購入費を補助し、松林管理者と連携して保全松林への樹幹注入を協働で実施



point

講習会

松林（保全松林地域）を地域で守ろうという住民の方を大町市が薬剤購入により応援



各班による防除作業